

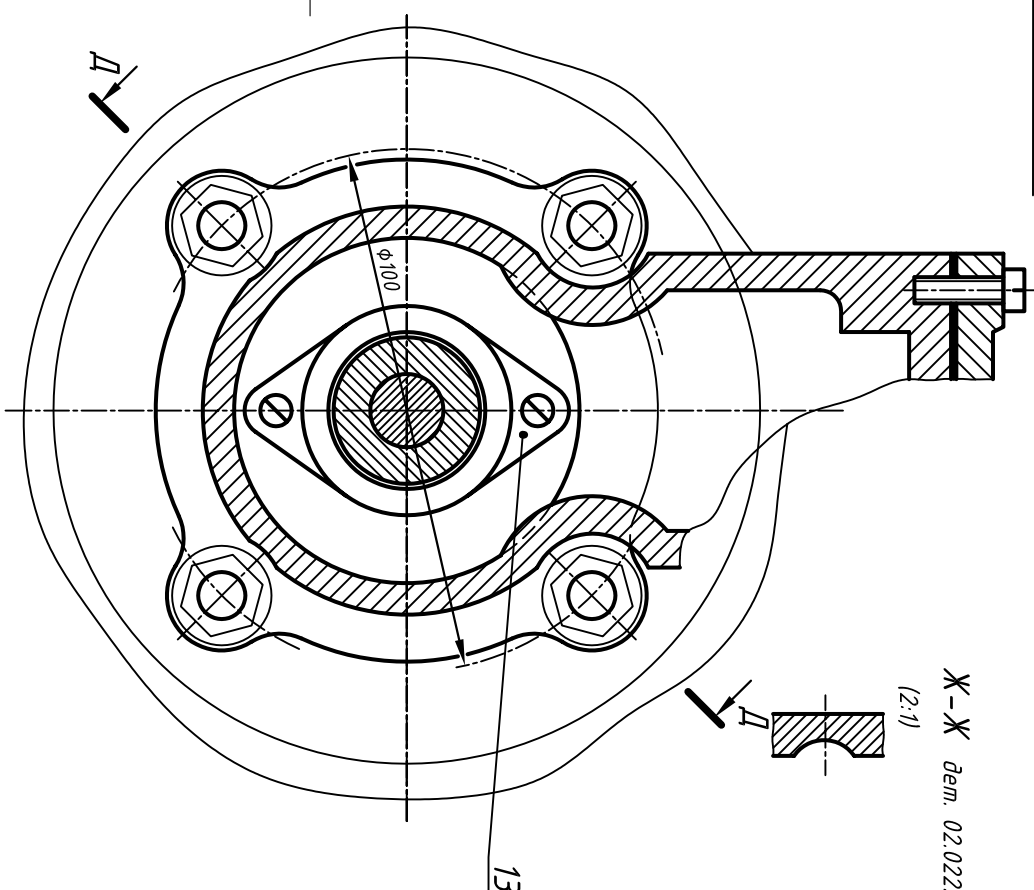
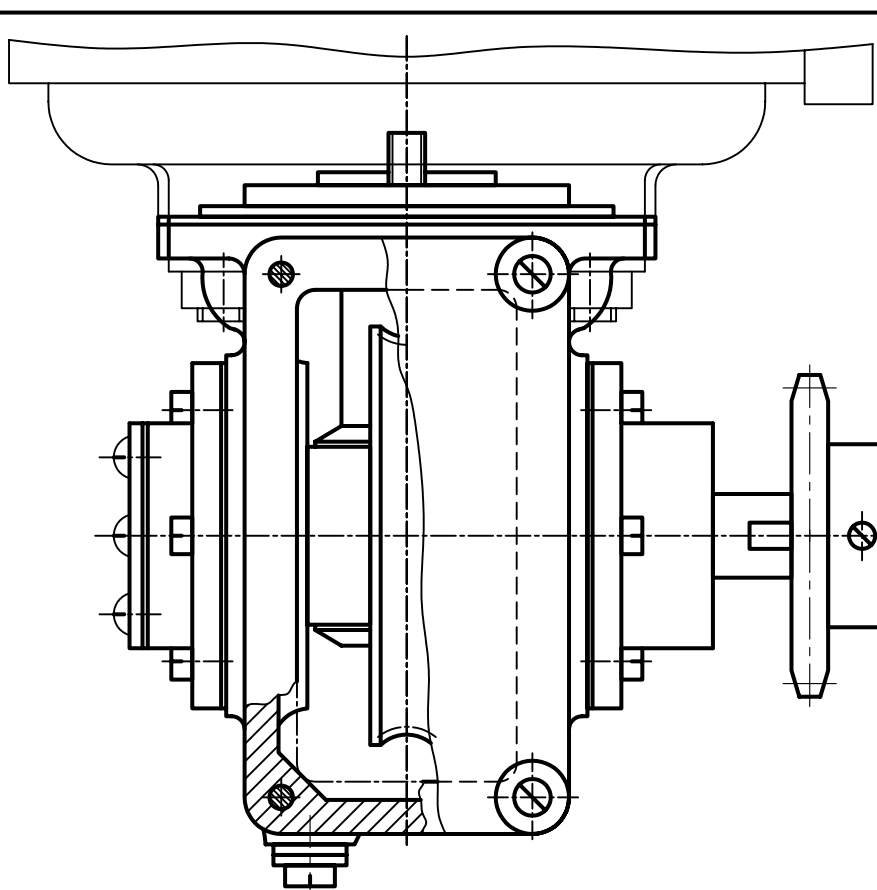
Электродвигатель А0121-4
(исполнение Ц₁/ФЭ)
N=0,27 кВт
n=1400 об/мин

$z_1=2; \gamma=8^\circ 44' 45''; \alpha_{\text{нп}}=20^\circ$

Ж-Ж деп. 02.022.006
(2:1)

З-З деп. 02.022.006
(2:1)

Д-Д деп. 02.022.001
 $\phi 10$
4 отв.



Поз	Обозначение	Наименование	Кол.	Материал	Примечание
1	02.022.001	Корпус	1	СЧ20	
2	02.022.002	Колесо червячное	1	БРАДХ4/1	
3	02.022.003	Штифт регулировочная	2	Сталь 45	
4	02.022.004	Крышка	1	СМЗ	
5	02.022.005	Прокладка	1	Картон про-калд. А-0,3	
6	02.022.006	Вилка	2	БР О4Д4С17	
7	02.022.007	Прокладка	2	картон про-калд. А-0,3	
8	02.022.008	Корпус подшипника	1	СЧ20	
9	02.022.009	Крышка	1	СМ5	
10	02.022.010	Прокладка	1	картон про-калд. А-0,3	
11	02.022.011	Вал	1	Сталь 45	30б по ГОСТ591-69
12	02.022.012	Корпус подшипника	1	СМ5	
13	02.022.013	Крышка	1	СМ5	
14	02.022.014	Звездочка	1	Сталь 45	
15	02.022.015	Червяк ЗА	1	Сталь 45	ГОСТ591-69
16	02.022.016	Прокладка	1	Кожа	
17	02.022.017	Прокладка	1	техничек	
18	02.022.018	Прокладка	1	картон про-калд. А-0,3	
19		Стандартные изделия	1	Кожа	
20		Витн М4х8 ГОСТ14.39-64	1	техничек	
21		Витн 2М4х6 ГОСТ14.91-72	12	техничек	
22		Витн 2М6х12 ГОСТ14.91-72	1	техничек	
23		Витн 2М4х12 ГОСТ174.73-32	1	техничек	
24		Пробка М14х16 ГОСТ1169-52	1	техничек	
25		Штифт 2-5х5х20 ГОСТ1899-68	1	техничек	
26		Шпонка 2-5х5х20 ГОСТ1899-68	1	техничек	
27		Шпонка 4х25 ГОСТ1329-79	1	техничек	
28		Миниета 2-15х30-3 ГОСТ18152-70	1	техничек	D=30
29		Миниета 2-16х30-3 ГОСТ18152-70	1	техничек	b=7
30		Цель пр-12.7-1800-2 ГОСТ10947-64	1	техничек	D=30 b=7

02.022		Редуктор	Масса	Мощн.
		червячный	Лист	Листов 1